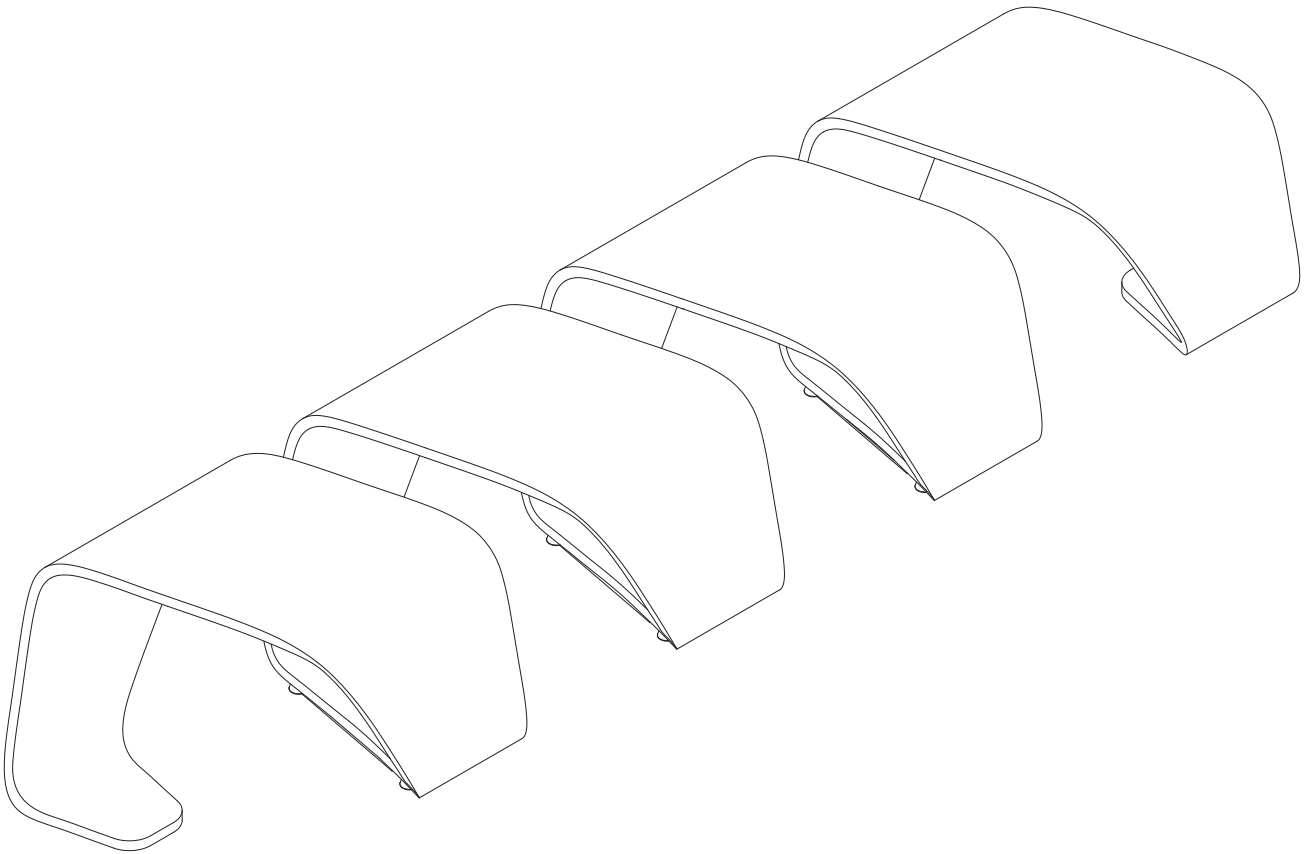


DNA

DN 4000 - DN 400R assembly instructions

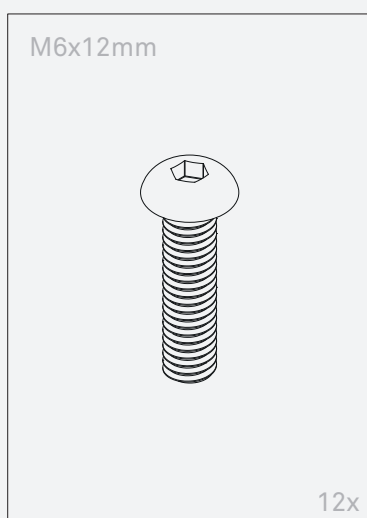
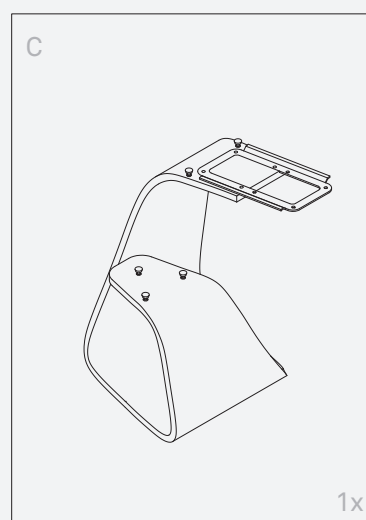
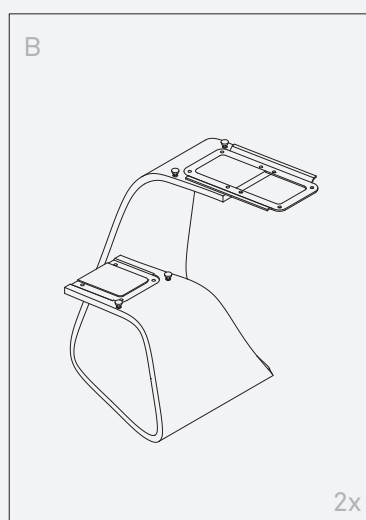
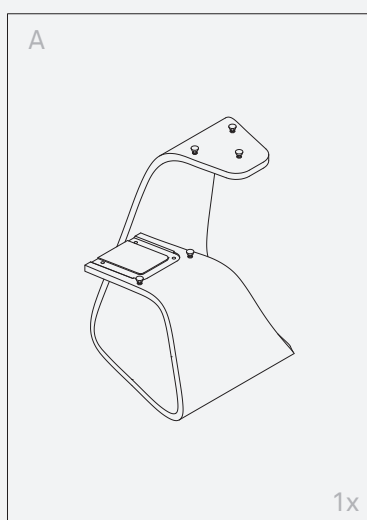
istruzioni montaggio DN 4000 - DN 400R
instructions de montage DN 4000 - DN 400R



true

Components

Componenti | Éléments

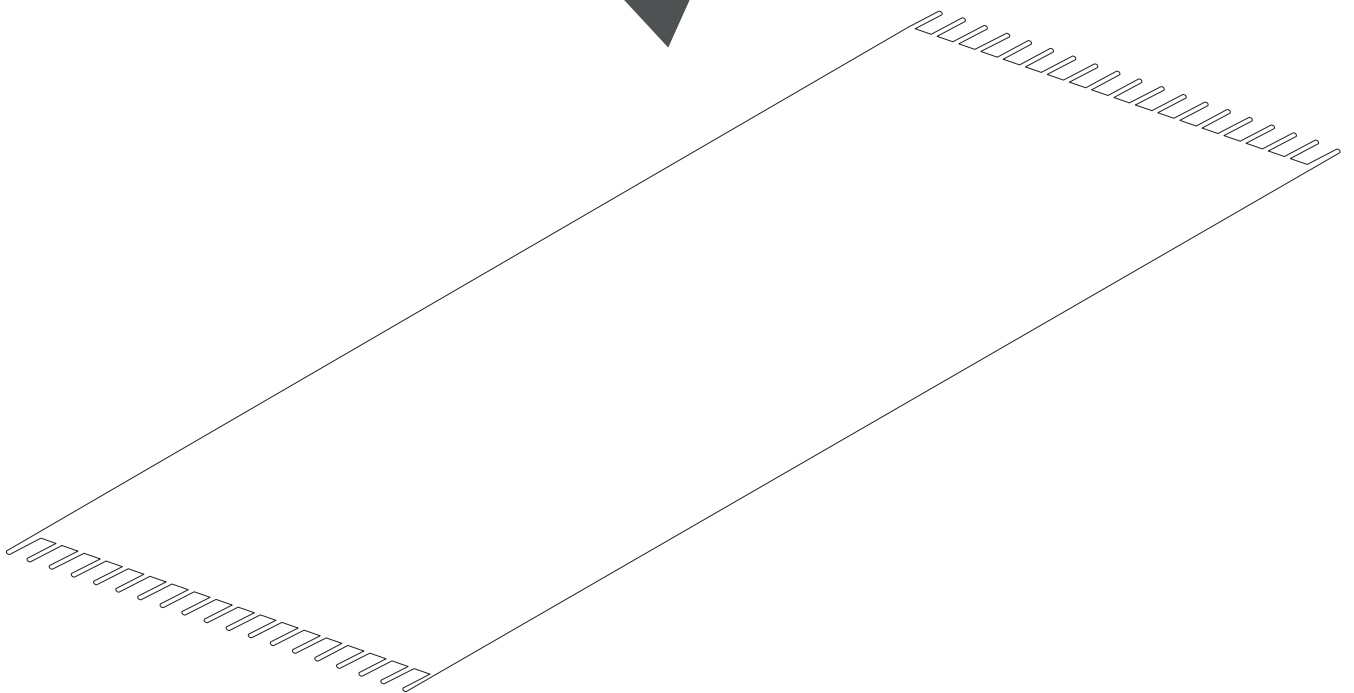
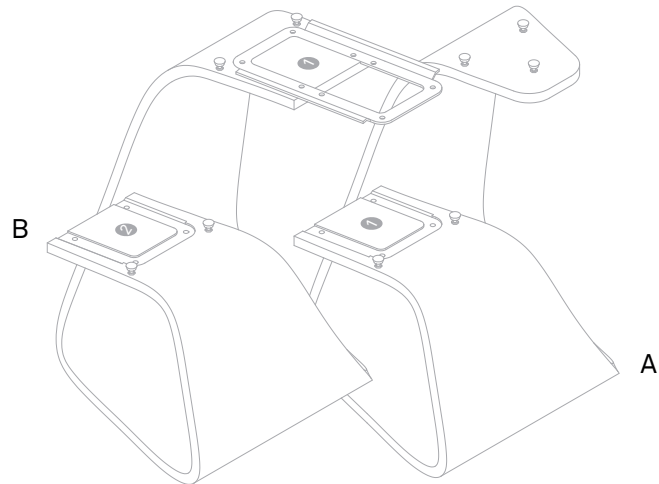


Step 1

Place carpet or a cardboard stand before starting the DNA assembly.

Posizionare sul piano un tappeto o un supporto in cartone prima di iniziare il montaggio DNA.

Placez un tapis ou un support en carton avant de commencer l'assemblage de DNA.

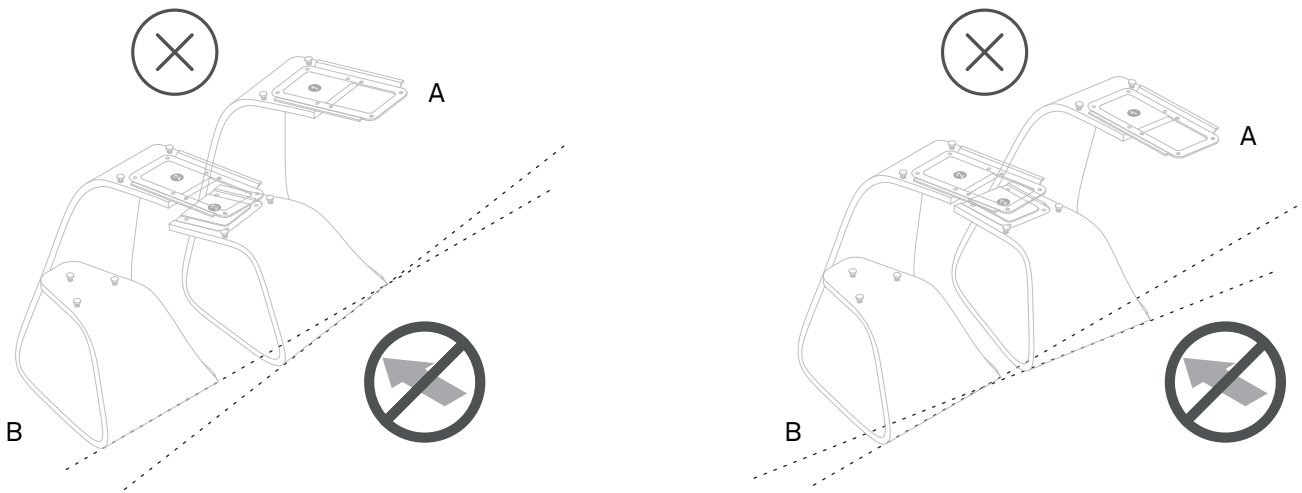


true

Step 2

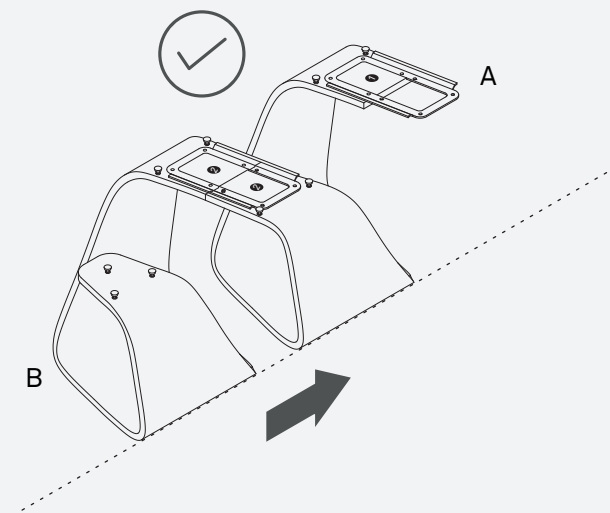
Align side element A with center element B in the same direction, respecting the numerical sequence.

Allineare nella stessa direzione il modulo A con il modulo B, rispettando la sequenza numerica.
Aligner l'élément latéral A avec l'élément central B dans la même direction, en respectant la numérotation.



Take care to properly align the modules and match them to the corresponding numbers.

Avere cura di allineare correttamente i moduli e farli combaciare con i numeri corrispondenti.
Prenez bien soin d'aligner correctement les modules et faites-les coïncider aux numéros correspondants.



true

Step 3

Secure the element A with the element B having adhesive of equal number through the 4 M6x12mm screws.

Then repeat the action with the other elements B available.

At the end, secure the element C with element B having adhesive of equal number through the 4 M6x12mm screws.

Fissare il modulo A con il modulo B avente adesivo di ugual numero tramite le 4 viti M6x12mm.

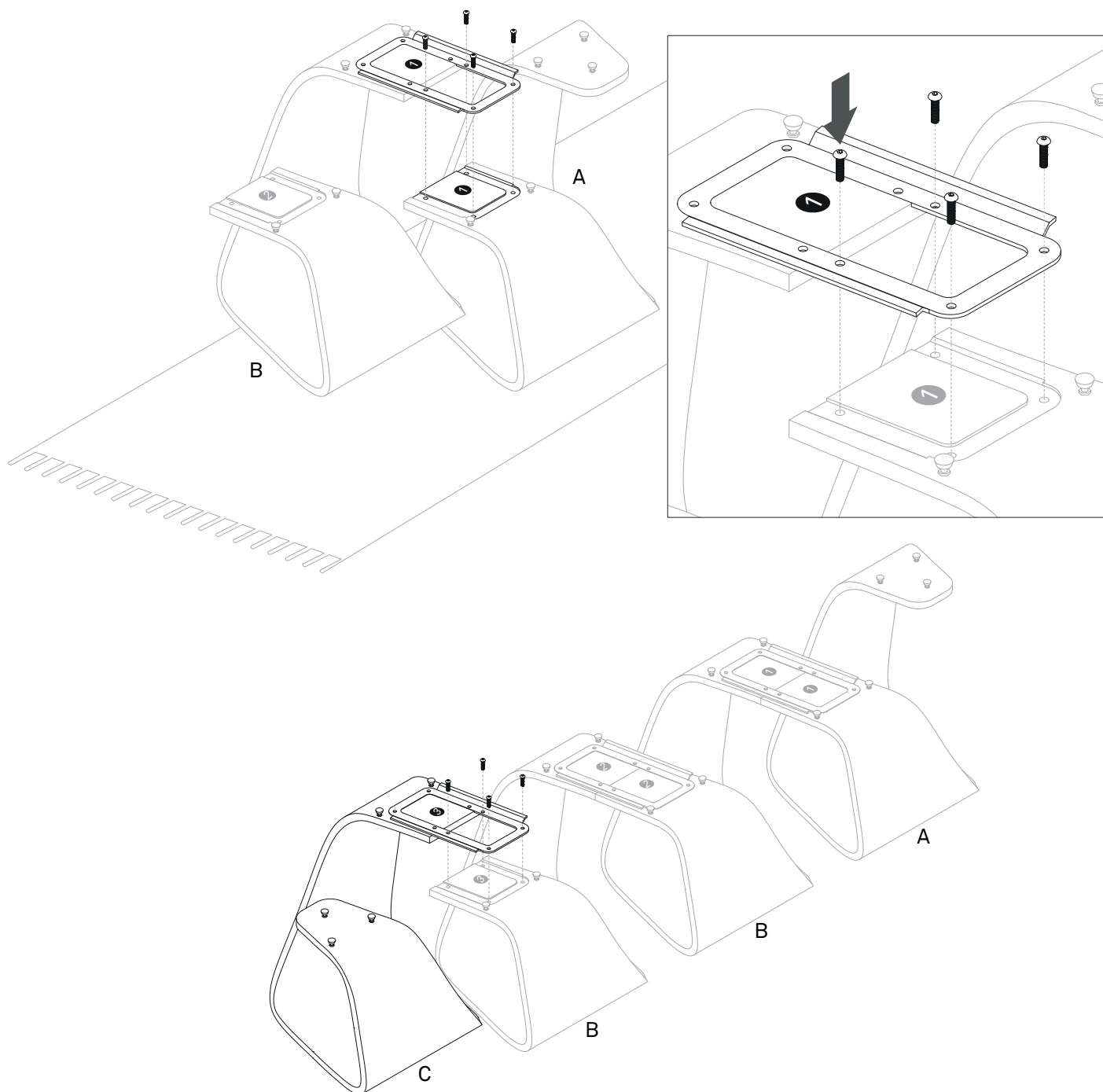
Successivamente ripetere l'azione con gli altri moduli B a disposizione.

Al termine, fissare il modulo C con il modulo B avente adesivo di ugual numero tramite le 4 viti M6x12mm.

Fixez l'élément A avec l'élément B ayant des adhésifs en nombre égal avec les 4 vis M6x12mm.

Puis répétez l'action avec les autres éléments B disponibles.

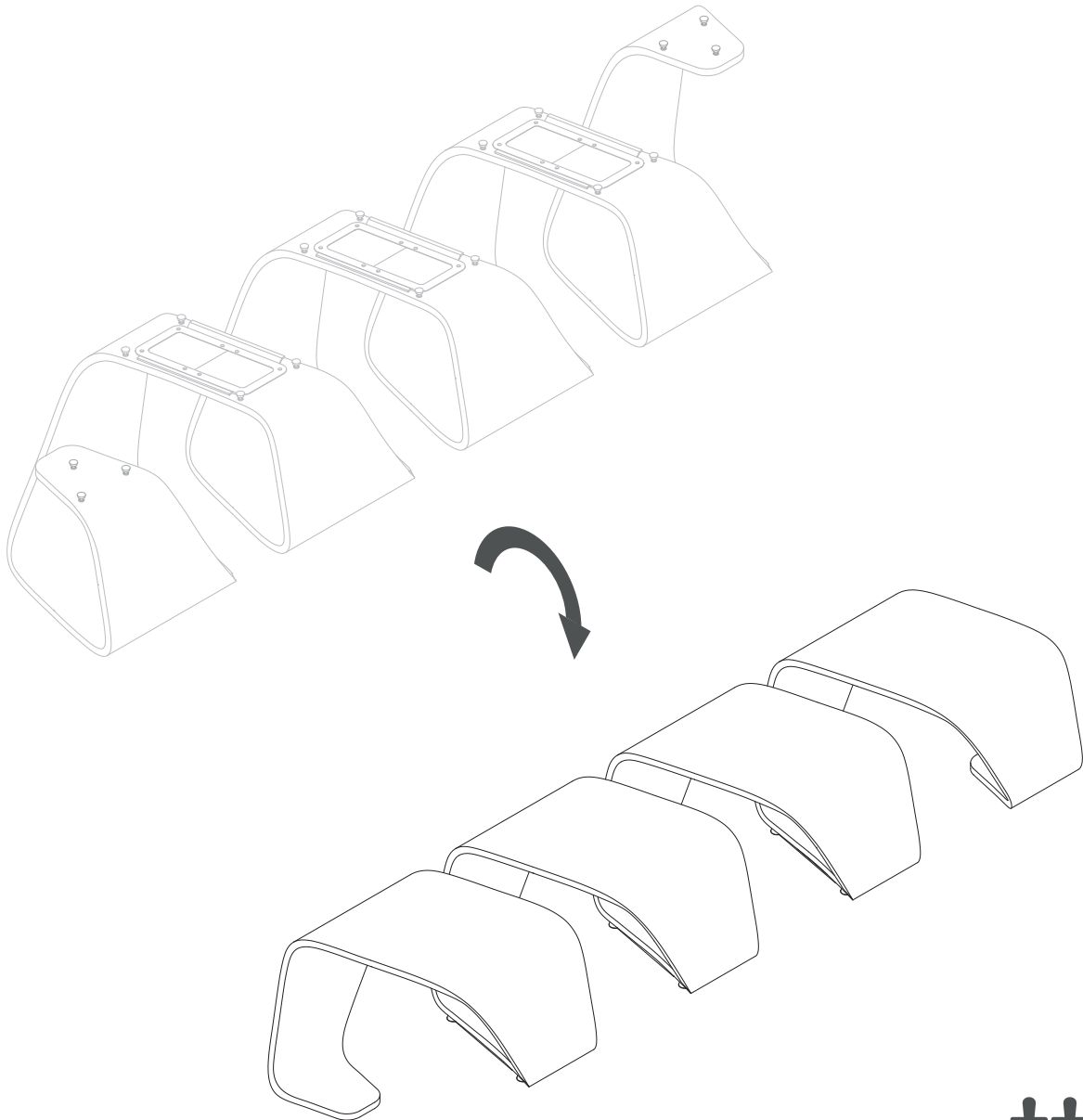
À la fin, fixez l'élément C avec l'élément B ayant des adhésifs en nombre égal avec les 4 vis M6x12mm.



Step 4

Flip the bench down to a minimum of three people and place it in the final destination location.

Ribalta la panca in minimo tre persone e posizionala nel luogo di destinazione finale.
Rabattez le banc avec un minimum de trois personnes et placez-le à son emplacement définitif.



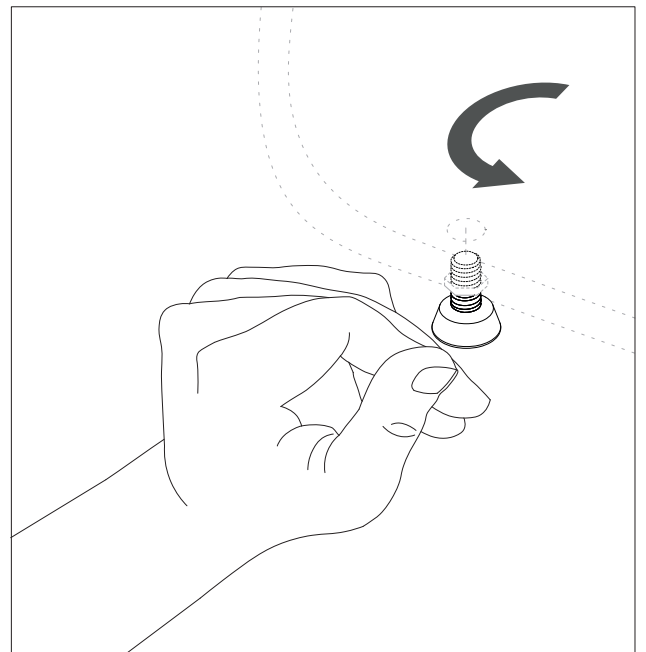
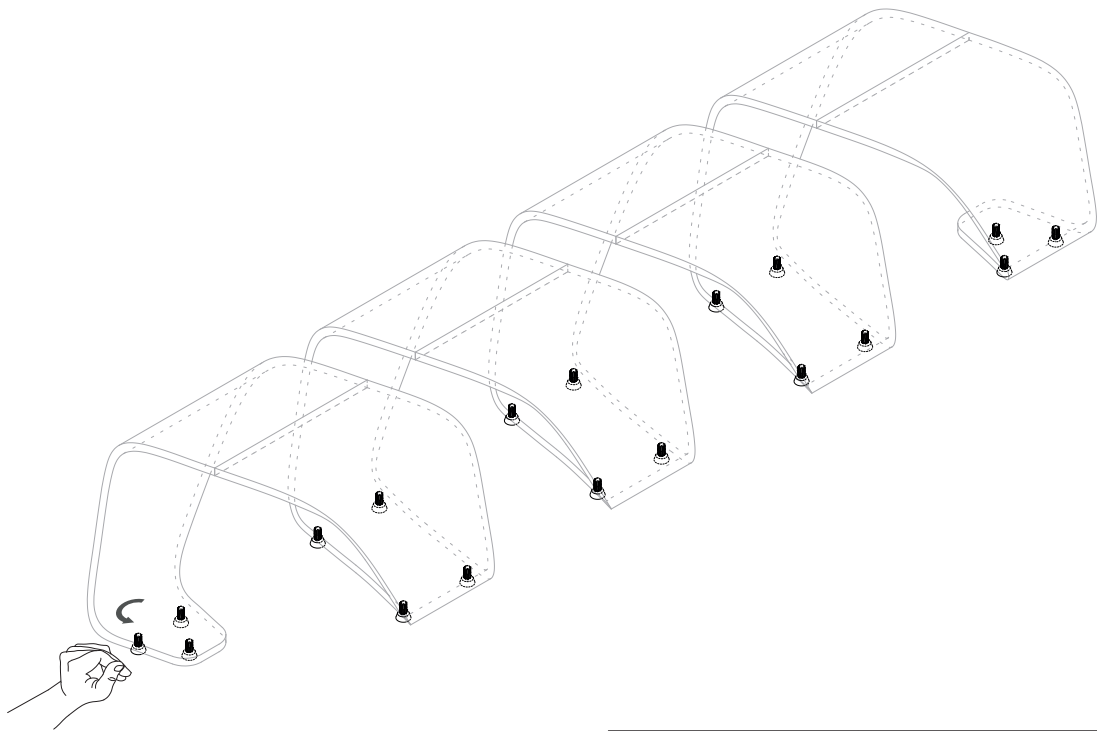
svolgere in 3 persone
carry out in 3 people
à réaliser en 3 personnes

true

Step 5

Screw the feet of each leg up to the preferred height to ensure stability on the floor.

Avvitare i piedini fino all'altezza desiderata che garantisca stabilità sul piano.
Vissez les pieds de chaque jambe à la hauteur souhaitée pour assurer la stabilité au sol.

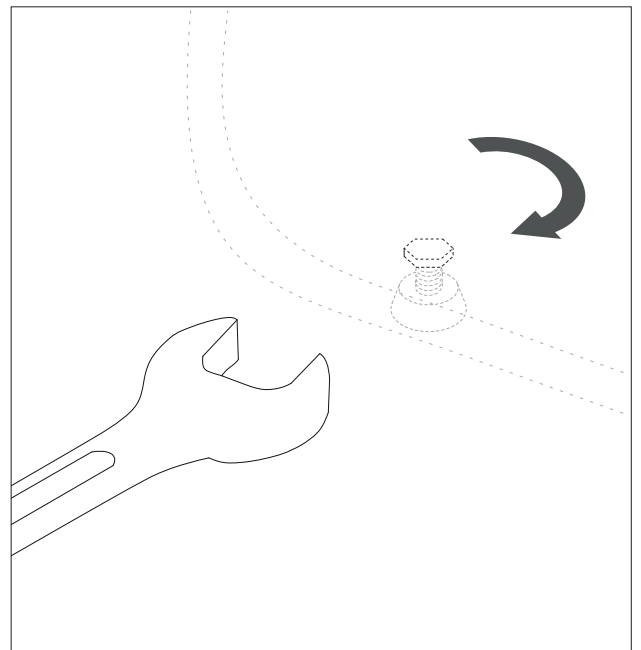
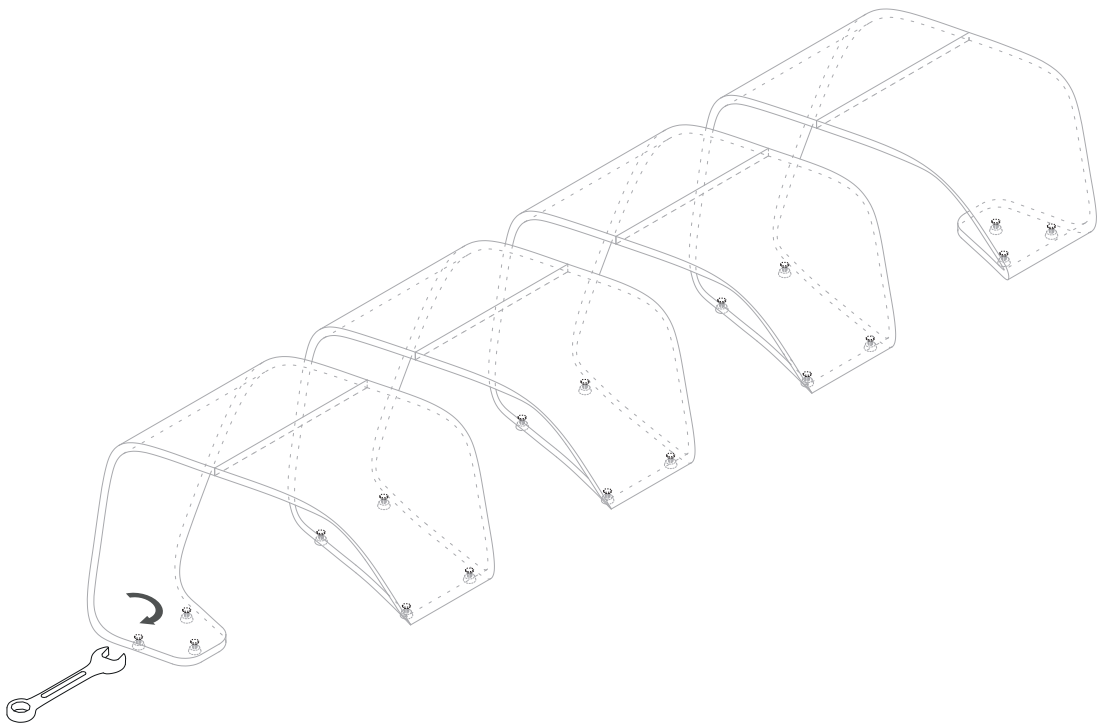


true

Step 6

Secure the height of the feet with the nut, in the opposite direction to the screwing of the previously set feet.

Fissare con il dado l'altezza dei piedini, in senso contrario all'avvitamento dei piedini precedentemente impostati.
Fixez la hauteur des pieds avec l'écrou dans le sens inverse du vissage des pieds précédemment réglés.

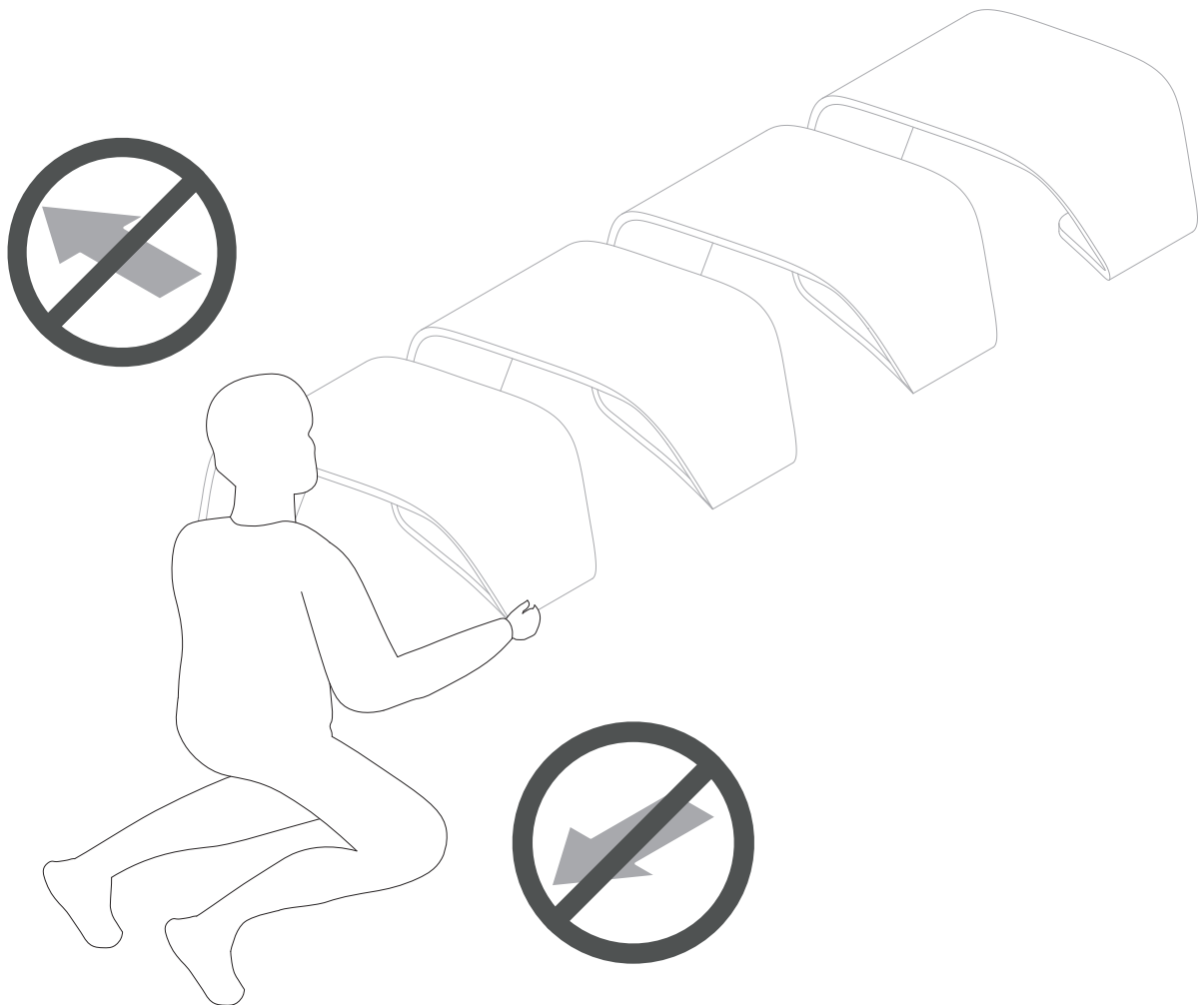


true

Step 7

Do not drag your DNA bench in any direction.

Non trascinare in alcuna direzione la tua panca DNA.
Ne traînez pas votre banc DNA dans n'importe quelle direction.



DNA

Care and Maintenance

In order to keep the product in good condition for as long as possible, we recommend that you never drag them along the floor. It is preferable to lift them off the floor whenever you decide to reposition the bench in different locations and not to place them near direct heat sources. It is advisable not to use DNA as a base to retrieve objects located above. For routine cleaning, only use a microfibre cloth dampened with lukewarm water and a neutral, non-abrasive detergent without additives. It is recommended that you always clean in the direction of the wood grain to ensure that it retains its natural beauty and that you leave it dust-free regularly. For textiles, a soft-bristled brush is sufficient to remove any traces of dirt and/or dust. A Hoover can also be used for the same purposes, taking care not to scrub the fabric excessively.

Cura e Manutenzione

Al fine di mantenere in buone condizioni il prodotto più a lungo possibile, raccomandiamo di non trascinarli mai lungo il pavimento. È preferibile sollevarli da terra ogniqualvolta si decida di riposizionare la panca in punti diversi e di non collocarli vicino alle fonti di calore dirette. Si consiglia di non utilizzare DNA come base d'appoggio per recuperare oggetti situati in alto. Per la pulizia ordinaria, utilizzare esclusivamente di un panno in microfibra inumidito con acqua tiepida e detergente neutro, non abrasivo e senza additivi. Si raccomanda di pulire sempre nel verso della grana del legno per fargli mantenere la sua naturale bellezza e di lasciare libero da polveri regolarmente. Per quanto riguarda i tessuti, è sufficiente l'ausilio di una spazzola a setole morbide per eliminare eventuali tracce di sporco e/o polvere. Anche un'aspirapolvere può essere utilizzata per i medesimi scopi, avendo cura di non sfregare eccessivamente il tessuto.

Entretien et Maintenance

Afin de conserver le produit en bon état le plus longtemps possible, nous vous recommandons de ne jamais les traîner sur le sol. Il est préférable de les soulever du sol lorsque vous décidez de repositionner le banc à différents endroits et de ne pas les placer près de sources de chaleur directes. Il est conseillé de ne pas utiliser l'ADN comme base pour récupérer des objets situés au-dessus. Pour le nettoyage courant, utilisez uniquement un chiffon en microfibre humidifié avec de l'eau tiède et un détergent neutre, non abrasif et sans additifs. Il est recommandé de toujours nettoyer dans le sens du grain du bois pour qu'il conserve sa beauté naturelle et de le laisser régulièrement exempt de poussière. Pour les textiles, une brosse à poils doux suffit pour éliminer toute trace de saleté et/ou de poussière. Un aspirateur peut également être utilisé aux mêmes fins, en veillant à ne pas froter excessivement le tissu.

true

True Design s.r.l.

Via Leonardo Da Vinci 2 - 35040 Sant'Elena (PD) Italy
Tel. +39 0429 692483 - info@truedesign.it - www.truedesign.it